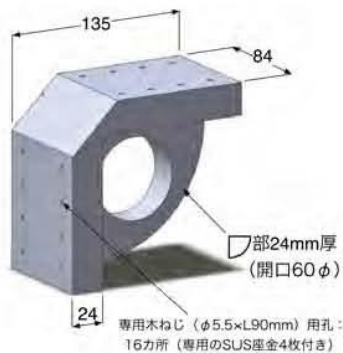


樹脂一体型仕口ダンパー 耐震リング R10・S10



j.Pod Engineering

耐震リングR10・S10の特徴



耐震リングR10・S10の形状

1. 建物の倒壊を防止します
新築と改修を問わず、木造軸組の風揺れや地震時の建物変形を小さくして、揺れを早く止めます。耐震性能（耐力や変形抑制効果）が格段に向上します。
2. 補強工事のコストを低減します
通常の木造住宅なら延べ面積に対し「坪あたり1個程度」取り付ければよく、コストを抑えて補強を行います。
3. メンテナンスフリーです
一度取り付けると日常の手入れは不要です。耐震リングは半永久的に性能が持続します。また速度依存性や温度依存性がきわめて小さいので、さまざまな環境条件で安定した性能を発揮します。



木造軸組に取り付けた状況

R10・S10の識別は、製品の側面にRまたはS（白色）の刻印があります。

耐震設計と構造計算

耐震リングを用いて建物を補強するために、構造耐力の検討を行います。検討方法には「簡易法」「許容応力度計算」「限界耐力計算」があり、設計者はユーザーの要望や必要に応じて検討方法を選択します。耐震リングR10およびS10のいずれも「速度依存性」や「温度依存性」がきわめて小さいので、構造計算では筋かいや壁と同じように取り扱うことが可能です。

簡易法

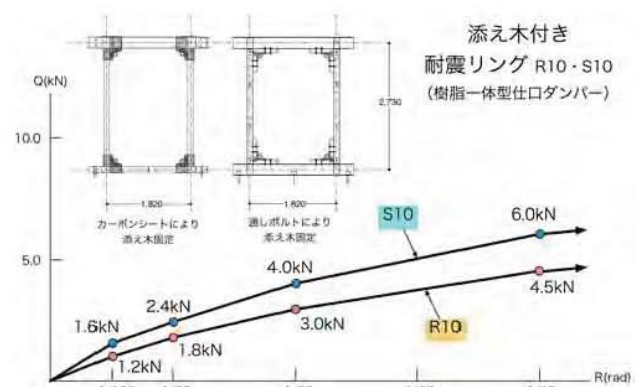
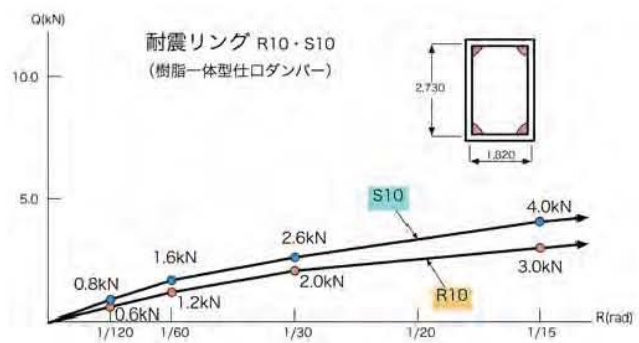
耐震リングを1坪当たり1個程度の割合でバランス良く建物に取付けます。延床面積が30坪の建物ならばおよそ合計30個で建物を補強します。（壁量規定を満たした在来木造軸組工法の住宅について、実績にもとづく目安であり、所要の耐震基準を満足するものではありません）

許容応力度計算

許容応力度計算で耐震リングを装着した木造軸組の保有水平耐力を求める場合は、右図の設計用復元力特性を用いて計算します。軸組の耐力は耐震リングの個数に比例し、階高に反比例します。

限界耐力計算

限界耐力計算は、地震時の最大変形角を算出し、地震規模と建物特性に応じた損傷度合を推定する評価方法です。社寺建築や伝統構法の木造建物に有効な検証法です。この場合も許容応力度計算と同じように設計用復元力特性を設定します。ただし耐震リングの効果を検証する際には、貫材や差鴨居のように伝統工法で一般的な耐震要素（仕口）と同様に計算します。

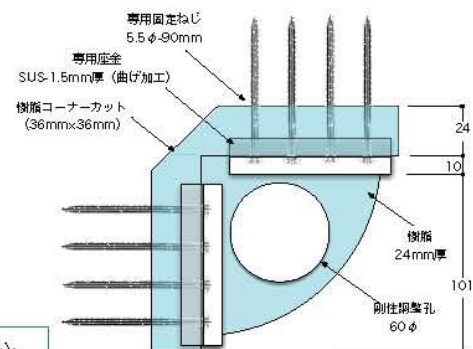
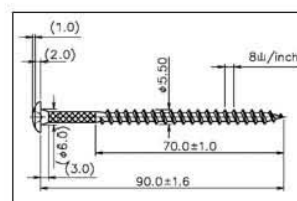


耐震リングR10・S10の取り付け

柱と梁の仕口部に専用の一体座金と専用木ねじで取付けます。取付予定の仕口部の梁と柱の直角度を出し、耐震リングが仕口部に固定された事を確認してねじを締めつけます。仕口の直角度および専用ねじのへりあぎに注意して下さい。



専用座金 (SUS 1.5mm厚) ・専用木ねじ (φ5.5×90mm ディスコ処理)



取り付け要領

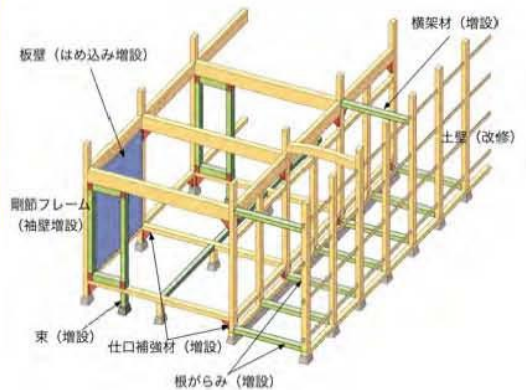
耐震改修や新築の場合は設計図（特記仕様書）または施工要領書に基づいて正しく施工して下さい。ご不明な点は販売店またはj.Pod工法協会へお問い合わせ下さい。

耐震リングR10・S10とは



木造軸組の変形

木造軸組が強い地震動や風圧力を受けたとき、仕口の角度が大きく変形します。耐震リングは仕口の変形を柔らかく抑制する耐震補強装置です。



耐震補強計画

壁要素などの他工法との併用もできますが、土壁・板壁やリブフレーム（剛節フレーム）のように変形能力の高い部材と組み合わせると効果的です。

耐震リングとは、従来から多く用いられてきた「仕口ダンパー」が進化したもので、熱可塑性ポリエステルエラストマーを一体成型した仕口補強材です。標準タイプ（木造住宅用）のR10と高剛性タイプ（大断面の木造・鉄骨造用）のS10の2種類があります。

柱と梁の仕口に取り付けることにより、木造軸組の耐力と剛性および仕口の変形性能が増加します。柱と梁を適度な固さに接合することで、仕口の摩擦とめり込みによる抵抗機構を生かしたまま補強でき、柱や梁を損傷させません。形状はコンパクト・軽量（約650グラム）なので施工性がよく、床下や天井裏におさまり、開口を閉鎖せずに補強が可能です。

耐震リングR10・S10の効果



仕口単体の振動実験

耐震リングを組み込んだ実大の仕口および木造軸組について、実験によって復元力特性を検証しています。仕口部分の単体については滋賀県工業技術総合センターにて振動実験を行い、実大の単位フレームについては福山大学（鎌田研究室）にて大変形静的繰返し実験を実施しました。層間変形角1/15以上の大変形でも木造軸組および耐震リングには損傷がありません。



木造軸組単位フレーム（W1,820mm × H2,730mm）の実大実験



施工事例

取り付けは従来型の仕口ダンパーと同様に専用の木ねじを用いて確実に既存の軸組コーナー部に固定します



木造住宅の天井裏設置事例



木造住宅天井面（水平）への施工



木造住宅の部屋内設置事例



軽量鉄骨のフレームへ添木を用いて設置した事例（実大実験）



木造住宅の床下施工



寺院改修の床下設置事例



炭素繊維巻（カーボンシート）やボルトで取付けた添木に専用木ねじにて耐震リングを取り付けることも可能です。

